

Instalacje



SIECI GAZOWE



SIECI WODOCIĄGOWE



SIECI KANALIZACYJNE



SIECI CIEPŁOWNICZE



DROGOWNICTWO

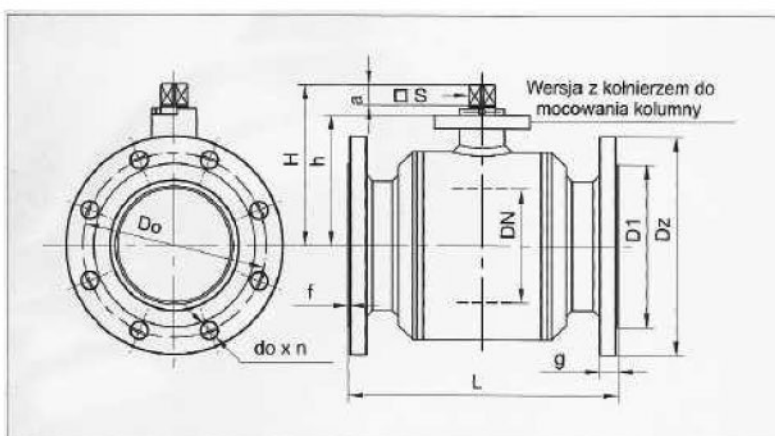
SKŁADY „KROPELEK”

SKŁADY „PECEFAL”

SKŁADY „ŻELIWIARZ”

1. 404. I. CENNIK PODSTAWOWY SIECI GAZOWE KUREK KULOWY KOŁNIERZOWY PK10 KARTA D

EDYCJA I 2013. STAN NA DZIEŃ 2013.02.01



UWAGI:

- Wymagania i badania wg PN-92/H-74001, PN/EN 12266
- Kołnierze wg PN/EN1092-1 lub PN-ISO 7005-1 lub DIN2501
- Powierzchnia uszczelniająca kołnierza typ „B1” wg PN/EN1092-1 lub typ „Z” wg PN/H-74307
- Kurki mogą pracować pod ziemią, sterowane przy pomocy kolumny
- Kurki mogą być sterowane ręcznie przy pomocy dźwigni lub przekładni wspomagającej oraz napędu dobraneo do parametrów roboczych (tabela poniżej)

DN	P _{rob} MPa	max M _{rot}	
		Nm	przylączy kurka wg ISO 5211
100	1,6	300+500	F10 lub F12
150	1,6	700-1000	F10; F12 lub F14

Wymiary podstawowe

DN	PN	L	H	h	a	S	D ₂	D ₁	D ₀	d ₀	g	f	n	masa
mm		mm	mm	mm	mm	mm	mm	mm	mm	mm	mm	mm	szt	kg
100	16	190	151,5	129,5	22	22	220	158	180	18	22	2	8	24
150	16	350	210	183	27	27	285	212	240	22	24	2	8	66

INFORMACJE TECHNICZNE ORAZ WYCENY INWESTYCYJNE U NASZYCH DORADCÓW

TAŚMY I FOLIE
BUDOWLANE

TAŚMY I FOLIE
OPAKOWANIOWE

MATERIAŁY IZOLUJĄCE
I USZCZELNIAJĄCE

SYSTEMY DOCIEPLEŃ
BUDYNKÓW

BEZPIECZEŃSTWO
I HIGIENA PRACY

Chemia

Kropelek:

kontakt bezpośredni: +48 505 657 795

magazyn dla dostaw 114SIW: ul. Handlowa 2, 41-807 Zabrze
sklad.kropelek.zabrze@orangeseven.pl

Pecefal:

kontakt bezpośredni: +48 505 657 795

magazyn dla dostaw 114SIK: ul. Handlowa 2, 41-807 Zabrze
sklad.pecefal.zabrze@orangeseven.pl

Żeliwiarz:

kontakt bezpośredni: +48 505 657 795

magazyn dla dostaw 111SID: ul. Cegielnia Murcki 5, 40-749 Katowice
sklad.zeliwiarz.katowice@orangeseven.pl

Adres do korespondencji i fakturowania: Orange Seven, ul. Opolskiego 1/21, 41-500 Chorzów

Instalacje:
kontakt bezpośredni: +48 605 227 040

magazyn dla dostaw 110I: ul. Kościuszki 227, 40-600 Katowice
magazyn.instalacje.katowice@orangeseven.pl

magazyn dla dostaw 210I: ul. Zakłiki z Mydlnik 16, 30-198 Kraków
magazyn.instalacje.krakow@orangeseven.pl

Chemia:
kontakt bezpośredni: +48 605 227 040

magazyn dla dostaw 110C: ul. Śląska 88, 40-742 Katowice
magazyn.chemia.katowice@orangeseven.pl